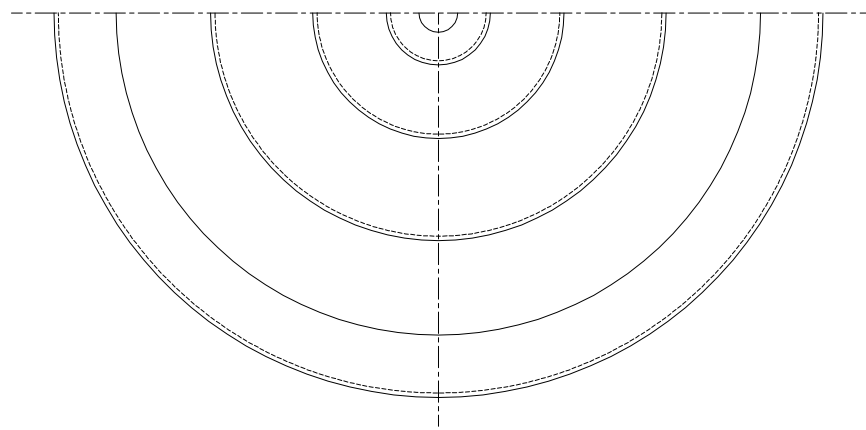
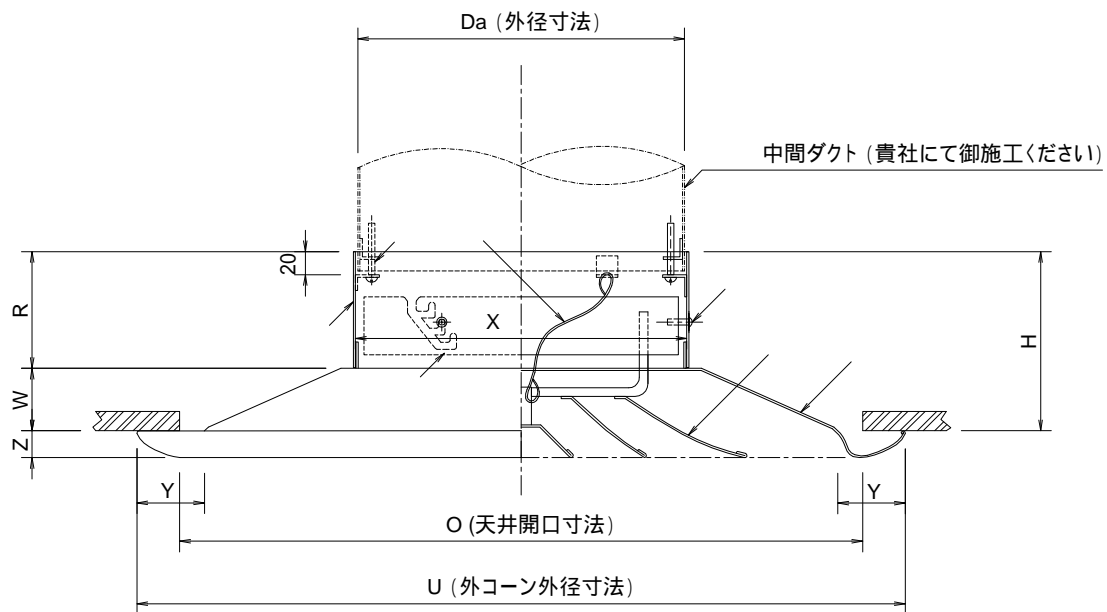


| # | O | U | W | R | Y | Z | X | H | Da |
|------|-----|-----|----|----|----|----|-----|-----|-----|
| 12.5 | 250 | 285 | 28 | 90 | 17 | 10 | 128 | 118 | 125 |
| 15 | 315 | 345 | 40 | 90 | 17 | 10 | 153 | 130 | 150 |
| 20 | 410 | 453 | 47 | 90 | 21 | 13 | 203 | 137 | 200 |
| 25 | 520 | 573 | 64 | 90 | 27 | 16 | 253 | 154 | 250 |
| 30 | 633 | 695 | 67 | 90 | 31 | 18 | 303 | 157 | 300 |
| 35 | 720 | 785 | 88 | 90 | 31 | 20 | 353 | 178 | 350 |



| | 中コーン落下防止用ワイヤー | | |
|-----|---------------|--------------|----------|
| | フェース取付ビス | 鉄製 (黒色クロメート) | M5 × 40 |
| | 中コーン固定リング | ボンデ鋼板 (SECC) | t = 1.2 |
| | 中コーン固定用リベット | 鉄製 | 4.5 × 16 |
| | ネックリング | ボンデ鋼板 (SECC) | t = 0.8 |
| | 中コーン | 鋼板 (SPCC) | |
| | 外コーン | 鋼板 (SPCC) | |
| No. | 部品名 | 材質 | 備考 |

| | | | |
|-------|--------------|----|-----------|
| 納入先 | | | |
| 品名 | C2 | | |
| 図番 | OZ - 305 - N | | |
| 作成年月日 | 2010.01.17 | 縮尺 | Non Scale |
| 製図 | S.O | 承認 | 小澤 |

| 特記事項 | 更新履歴 | 訂正記事 |
|--|------------|------------------|
| <ul style="list-style-type: none"> 端を持って運搬、取付等の作業はしないでください。 取付はビスが締まったことを確認してください。 落下防止ワイヤー付の製品 (オプション含む) は安全を確認してから使用してください。 | 2010.01.17 | Template Renewal |
| | 更新履歴 | 訂正記事 |



有限会社 小澤空調機器製作所