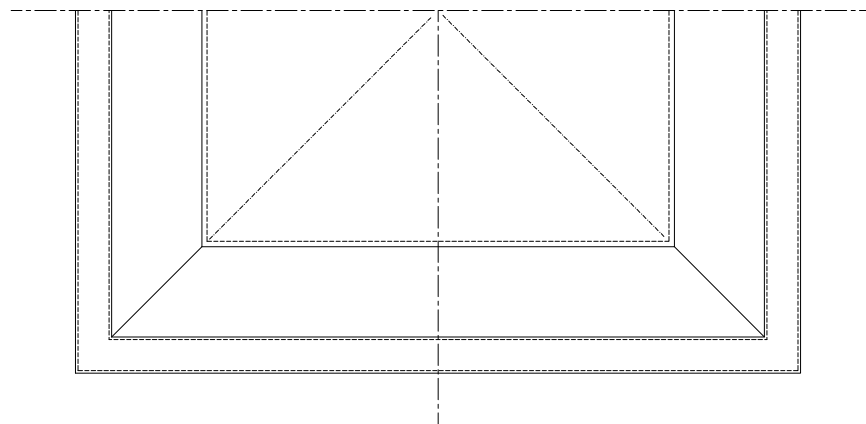


#	O	U	W	R	Y	Z	X	H	Da
12.5	315	335	50	90	19	6	128	140	125
15	315	335	50	90	19	6	153	140	150
20	365	385	50	90	19	6	203	140	200
25	415	435	50	90	19	6	253	140	250
30	465	485	50	90	19	6	303	140	300
35	515	535	50	90	19	6	353	140	350



No.	部品名	材質	備考
	中パン落下防止用ワイヤー		
	フェース取付ビス	鉄製(黒色クロメート)	M5 × 40
	中パン固定リング	ボンデ鋼板 (SECC)	t = 1.2
	中パン固定用リベット	鉄製	4.5 × 16
	ネックリング	ボンデ鋼板 (SECC)	t = 0.8
	中パン	ボンデ鋼板 (SECC)	t = 1.0
	外コーン	ボンデ鋼板 (SECC)	t = 1.0

納入先			
品名	EP		
図番	OZ - 302 - N		
作成年月日	2010.01.17	縮尺	Non Scale
製図	S.O	承認	小澤

特記事項

- ・ 端を持って運搬、取付等の作業はしないでください。
- ・ 取付はビスが締まったことを確認してください。
- ・ 落下防止ワイヤー付の製品(オプション含む)は安全を確認してから使用してください。

2010.01.17
更新履歴

Template Renewal
訂正記事



有限会社 小澤空調機器製作所